

**DOMESTIC**  
HEATING

# PRODUKTOVÝ KATALÓG

2016

[ferrolislovakia.sk](http://ferrolislovakia.sk)

 **ferrol**i



# ERP r-REVOLÚCIA

## Stručný sprievodca nových predpisov EU

Európske spoločenstvo o **Erp predpisoch** a o ekodizajne (limity, minimálna účinnosť) a štítkoch (energetický informačný štítok) - nadobudli účinnosť **26. septembra 2015**, súčasne vo všetkých 28 UE krajinách a krajinách EHP (Európsky hospodársky priestor - Lichtenštajnsko, Švajčiarsko, Nórsko, Island).

V dôsledku toho, k uvedenému dátumu sú všetky zúčastnené produkty predávané k zákazníkovi ako ErP kompatibilné, s výnimkou produktov naskladnených pred 26/09/15. Navyše, výrobky určené pre domáce použitie, sú vybavené energetickým štítkom.

## ZHRNUTIE PRODUKTOV

OBJEM / LIMITY VÝKONOV	0-70 kW 0-500 l (zásobník)	71-400 kW 501-2000 l (zásobník)	cez 400 kW cez 2000 l (zásobník)
<b>KOTOL - VYKUROVANIE</b> plyn / olej / električka	<b>ENERGETICKÝ ŠTÍTKO</b> <b>SÚLAD S ERP</b>	<b>BEZ ŠTÍTKU</b> <b>SÚLAD S ERP</b>	<b>NEUPLATŇUJÚ SA</b> <b>ERP PREDPISY</b>
<b>ZARIADENIE - OHREV TUV</b> električka / plynový ohrievač nepriamy ohrev TUV	<b>ENERGETICKÝ ŠTÍTKO</b> <b>SÚLAD S ERP</b>	<b>BEZ ŠTÍTKU</b> <b>SÚLAD S ERP</b>	<b>NEUPLATŇUJÚ SA</b> <b>ERP PREDPISY</b>
<b>ELEKTRICKÉ RIADIACE JEDNOTKY</b> <b>SOLÁRNE KOLEKTORY</b>	Vyhovuje. Produktové označenie v manuály nutné.		
<b>PRETLAKOVÉ KOTLY</b> Kotly pre tlakové horáky Tlakové horáky	Je možné predáť len ako náhradu za pôvodný identický produkt.		<b>NEUPLATŇUJÚ SA</b> <b>ERP PREDPISY</b>
<b>INÉ</b> Kotly na biomasu a horáky Radiátory Fancoily	Nezahrnuté do ERP regulácii. Predaj povolený.		

Kombinované kotly typu B1 je možné predávať len ako náhradu za pôvodné inštalované kotly a to do spoločných komínových domovodov do 26/09/2018.



# OBSAH KATALÓGU FERROLI

Identifikácia druhu zariadenia  
podľa ikoniek a ich farby



EN ISO 9001:2008  
CERTIFIED  
QUALITY SYSTEM

KONDENZAČNÉ KOTLY  
ZÁVESNÉ PLYNOVÉ KOTLY  
ZÁVESNÉ ELEKTRICKÉ KOTLY  
STACIONÁRNE KOTLY NA PELETY  
OHRIEVAČE VODY A ZÁSOBNÍKY  
KLIMATIZÁCIE A FANCOILY  
ĎALŠIE DIVÍZIE FERROLI



# LEGENDA SYMBOLOV



Výrobok je v súlade s predpismi ERP



**Patentovaný** monotermický výmenník z nerezovej ocele s označením **AISI H6, Ti**



Výrobok nepodlieha predpisom ERPú stále obchodovateľný v EU



**Patentovaný** bitermický výmenník z nerezovej ocele s označením **AISI H6, Ti**



**Trieda spalín NOx é**  
Najvyššia ekologická trieda podľa EN 297 a 483



**Patentovaný** trubkový výmenník z nerezovej ocele s označením **AISI H6, Ti**



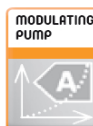
**Kaskádová regulácia masterBlave** operácie bez ďalšej nadradenej regulácie,



Zariadenie je možná napojiť na modulovaný termostat ROMEO s protokolom **OPEN THERM**



**Maximálny komfort produkcie teplej vody,**  
Podľa EN 132031reg, 812/2013  
**H hviezdy**



Zariadenie s modulačným čerpadlom A kategórie  
**ERP kompatibilné**



Možnosť napojiť zariadenie na **ekvitermickú reguláciu** - systémom kompenzačnej krivky

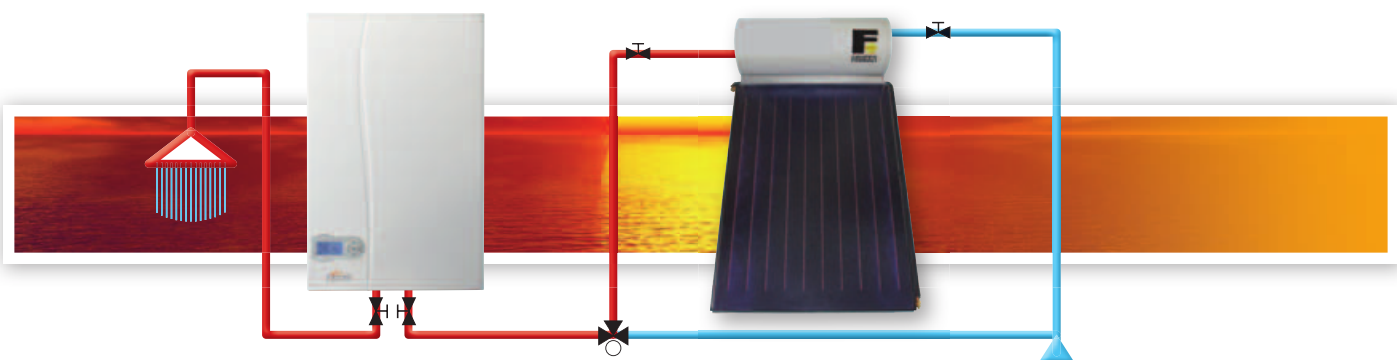


**Vysoký rozsah výkonu**  
podľa EN 483



## SUN EASY

Všetky ferroli kombinované kotly s prietokovým ohrevom TUV sú elektronicky nakonfigurované na predhrev vody cez solárny systém, Horák na ohrev TUV sa zapáli len ak je to potrebné,



# KONDENZAČNÉ KOTLY

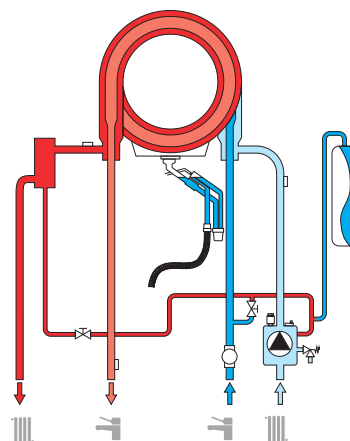
BLUEHELIX PRO	8
BLUEHELIX TECH C	9
BLUEHELIX TECH A	10
DIVACONDENS	11
BLUEHELIX K 50	12
BLUEHELIX B S K 100	13
QUADRIFOGLIO B	14

# BLUEHELIX PRO

## ZÁVESNÝ KONDENZAČNÝ KOTOL S BITERMICKÝM NEREZOVÝM VÝMENNÍKOM PRE PRIAMY OHREV TUV



### VODNÁ SCHÉMA



MODEL				25 C	32 C	
Erp Trieda				<b>A</b>	<b>A</b>	
		<b>XL</b>		<b>A</b>	<b>A</b>	
Tepelný príkon		Min	kW	5,8	6,7	
		Max UK	kW	25,0	29,5	
		Max TUV	kW	27,0	32,0	
Tepelný výkon	80°C - 60°C	Min	kW	5,7	6,6	
		Max UK	kW	24,5	28,9	
	50°C - 30°C	Max TUV	kW	27,0	32,0	
		Min	kW	6,2	7,2	
		Max UK	kW	26,5	31,3	
Účinnosť	80°C - 60°C	Pmax %		98,0	98,0	
		Pmin %		97,8	97,8	
	50°C - 30°C	Pmax %		106,1	106,1	
		Pmin %		107,5	107,5	
			Pmax %		108,8	108,8
Produkcia TUV		Δt 30°C	l/min	12,9	15,3	
		Δt 25°C	l/min	15,5	18,3	
Prevádzkový tlak		Max	bar	3	3	
		Min	bar	0,8	0,8	
Hmotnosť			kg	29	31,5	
Rozmery		ŠxVxH	mm	400x600x320	400x600x320	
<b>KÓDOVÉ OZNAČENIE</b>				<b>0T1R2AWA</b>	<b>0T1R3AWA</b>	

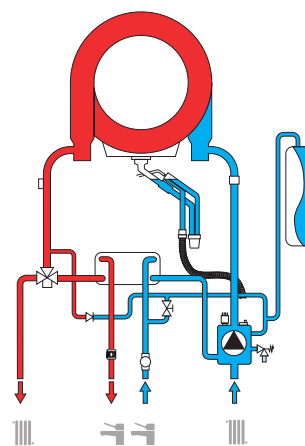
# BLUEHELIX TECH C ZÁVESNÝ KONDENZAČNÝ KOTOL S DOSKOVÝM NEREZOVÝM VÝMENNÍKOM PRE PRIAMY OHREV TUV



- Parentovaný **neruzový výmenník z nerezovej ocele typu AISI 316**
- Nerezový **doskový výmenník** na ohrev TUV - model BLUEHELIX TECH C
- **Premixový nerezový matrixový horák** zabezpečuje optimálne spaľovanie plynu, modulovaný ventilátor so zariadením proti hluku
- Produkcia teplej vody je v triede 3 podľa EN 13203, reg. 812/2013
- Najvyššia **emisná trieda 5** podľa EN 297/A5
- **Modulačné čerpadlo** s teplotnou kontrolou delta T
- Kompletná **termoakustická izolácia**
- Možnosť napojiť na regulátor - **termostat ROMEO OPEN THERM** a externú sondu (ekvitermika)
- **Možnosť pripojiť na solárny systém** ako podpora ohrevu teplej vody.



VODNÁ SCHÉMA



MODEL				25 C	35 C
Erp Trieda				<b>A</b>	<b>A</b>
					<b>XL A</b>
Tepelný príkon			Min kW	5,8	6,7
		Max UK kW	25,0	32,0	
		Max TUV kW	27,5	34,8	
Tepelný výkon	80°C - 60°C	Min kW	5,7	6,6	
		Max UK kW	24,5	31,4	
	50°C - 30°C	Max TUV kW	27,0	34,1	
		Min kW	6,2	7,2	
		Max UK kW	26,5	34,0	
Účinnosť	80°C - 60°C	Pmax %	98,0	98,0	
		Pmin %	97,8	97,8	
	50°C - 30°C	Pmax %	106,1	106,1	
		Pmin %	107,5	107,5	
	30%	Pmax %	108,8	108,8	
Produkcia TUV	$\Delta t$ 30°C	l/min	12,9	16,3	
	$\Delta t$ 25°C	l/min	15,5	19,5	
Prevádzkový tlak	Max	bar	3	3	
	Min	bar	0,8	0,8	
Hmotnosť		kg	29	31,5	
Rozmery	ŠxVxH	mm	400x600x320	400x600x320	
<b>KÓDOVÉ OZNAČENIE</b>				<b>OT2R2AWA</b>	<b>OT2R3AWA</b>

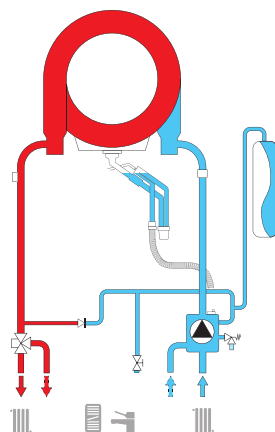
# BLUEHELIX TECH A ZÁVESNÝ KONDENZAČNÝ KOTOL LEN NA VYKUROVANIE S MOŽNOSŤOU NAPOJENIA NA EXTERNÝ ZÁSOBNÍK

MODELY AŽ DO 45 kW

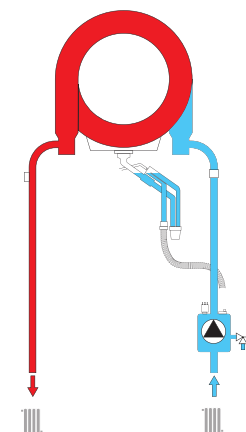


- Parentovaný **nerezový výmenník z nerezovej ocele typu AISI 316**
- Možnosť napojiť na externý nepriamoohrievaný zásobník
- **Premixový nerezový matrixový horák** zabezpečuje optimálne spaľovanie plynu, modulovaný ventilátor so zariadením proti huku
- Produkcia teplej vody je v triede 3 podľa EN 13203, reg. 812/2013
- Najvyššia **emisná trieda 5** podľa EN 297/A5
- **Modulačné čerpadlo** s teplotnou kontrolou delta T
- Kompletná **termoakustická izolácia**
- Možnosť napojiť na regulátor - **termostat ROMEO OPEN THERM** a externú sondu (ekvitermika)
- **Možnosť pripojiť na solárny systém** ako podpora ohrevu teplej vody.

VODNÁ SCHÉMA mod. 18-25-35



VODNÁ SCHÉMA mod. 45



MODEL				18 A	25 A	35 A	45 H
Erp Trieda				A	A	A	A
Tepelný príkon		Min	kW	4,0	5,8	6,7	7,5
		Max UK	kW	17,4	25,0	34,8	43,0
		Max TUV	kW	-	-	-	-
Tepelný výkon	80°C - 60°C	Min	kW	3,9	5,7	6,6	7,3
		Max UK	kW	17,0	24,5	34,1	42,1
		Max TUV	kW	-	-	-	-
	50°C - 30°C	Min	kW	4,3	6,2	7,2	8,0
		Max UK	kW	18,5	26,5	36,9	45,6
Účinnosť	80°C - 60°C		Pmax %	98,0	98,0	98,0	98,0
			Pmin %	97,8	97,8	97,8	97,8
	50°C - 30°C		Pmax %	106,1	106,1	106,1	106,1
			Pmin %	107,5	107,5	107,5	107,5
	30%		Pmax %	108,8	108,8	108,8	108,8
Objem vody		l		1,7	1,7	2,1	3
Prevádzkový tlak		Max	bar	3	3	3	3
		Min	bar	0,8	0,8	0,8	0,8
Hmotnosť			kg	28	28	30	30
Rozmery		ŠxVxH	mm	400x600x320	400x600x320	400x600x320	420x700x320
<b>KÓDOVÉ OZNAČENIE</b>				<b>0T201AWA</b>	<b>0T202AWA</b>	<b>0T203AWA</b>	<b>0T2D5IWA</b>

# DIVA CONDENS

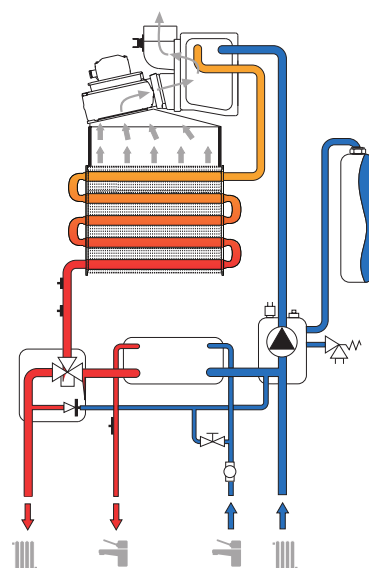
## ZÁVESNÝ KONDENZAČNÝ KOTOL S ATMOSFERICKOU KOMOROU PRIETOKOVÝ OHREV TUV



- **Atmosferický nerezový horák** z nerezovej ocele typu AISI 304
- Medený hlavný výmenník s hliníkovou vrstvou, nerezový doskový výmenník na priamy ohrev TUV
- **Rekuperačný systém kondenzácie** pre predohrev
- Ideálny kotol pre tradičné formy vykurovania - vysoko alebo strednoteplotné
- Možnosť kombinácie s nadradenou **reguláciou zón FZ4**
- Podsvietený LCD displej pre jednoduché ovládanie a diagnostiku
- ERP kompatibilné
- **Modulačné čerpadlo**
- Možnosť napojiť na regulátor - **termostat ROMEO OPEN THERM**
- **Možnosť pripojiť na solárny systém** ako podpora ohrevu teplej vody.



VODNÁ SCHÉMA



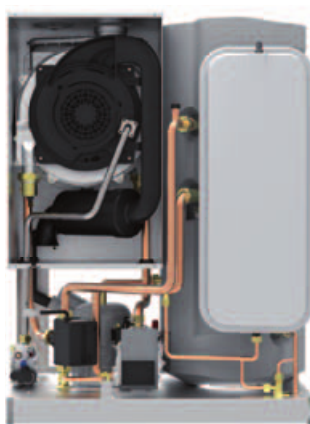
MODEL				24	28
Erp Trieda				<b>B</b>	<b>B</b>
		XL		<b>A</b>	<b>A</b>
Tepelný príkon		Min	kW	10,0	10,0
		Max UK	kW	25,0	28,0
Tepelný výkon	80°C - 60°C	Min	kW	9,2	9,2
		Max UK	kW	24,1	27,0
	50°C - 30°C	Min	kW	9,6	9,6
		Max UK	kW	25,9	29,0
Účinnosť	80°C - 60°C		Pmax %	96,5	96,5
			Pmin %	92,0	92,0
	50°C - 30°C		Pmax %	103,5	103,5
			Pmin %	96,0	96,0
		30%		Pmax %	103,5
NOx emisie		Trieda		3	3
Produkcia TUV		$\Delta t 25^{\circ}\text{C}$	l/min	14,0	15,7
		$\Delta t 30^{\circ}\text{C}$	l/min	11,6	13,0
Prevádzkový tlak		Max	bar	3	3
		Min	bar	0,8	0,8
Prevádzkový tlak TUV		Max	bar	9	9
Hmotnosť			kg	35	35
Rozmery		ŠxVxH	mm	400x680x330	400x680x330
<b>KÓDOVÉ OZNAČENIE</b>				<b>OCBF4EWA</b>	<b>OCBF5EWA</b>

# BLUEHELIX K 50

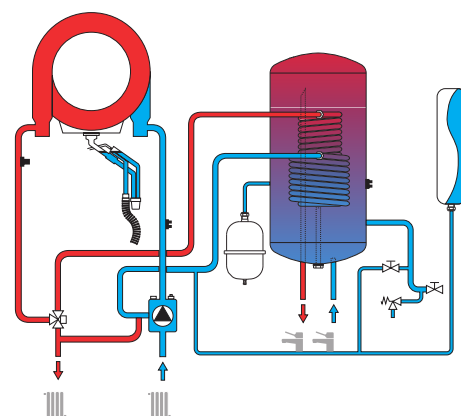
## ZÁVESNÝ KONDENZAČNÝ KOTOL S INTEGROVANÝM 50 L NEREZOVÝM ZÁSOBNÍKOM



- Parentovaný **neruzový výmenník z nerezovej ocele typu AISI 316**
- Integrovaný 50 l nerezový zásobník TUV
- **Premixový nerezový matrixový horák** zabezpečuje optimálne spaľovanie plynu, modulovaný ventilátor so zariadením proti hluku
- Produkcia teplej vody je v triede 3 podľa EN 13203, reg. 812/2013
- Najvyššia **emisná trieda 5** podľa EN 297/A5
- **Trieda 3 produkcie TUV** podľa EN 13203, reg. 812/2013
- **Modulačné čerpadlo** s teplotnou kontrolou delta T
- Kompletná **termoakustická izolácia**
- Možnosť napojiť na regulátor - **termostat ROMEO OPEN THERM** a externú sondu (ekvitermika)
- Programovateľná ochrana TUV **legionela**
- Ochrana proti zablokovaniu mosadzného trojcestného ventilu.



VODNÁ SCHÉMA



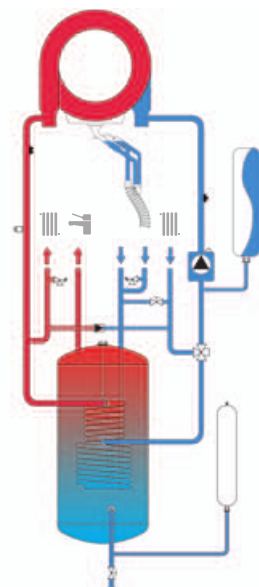
MODEL				25 K 50	
Erp Trieda					<b>A</b>
					<b>A</b>
Tepelný príkon		Min	kW		5,8
		Max UK	kW		25,0
		Max TUV	kW		27,5
Tepelný výkon	80°C - 60°C	Min	kW		5,7
		Max UK	kW		24,5
	50°C - 30°C	Max TUV	kW		27,0
		Min	kW		6,2
		Max UK	kW		26,5
Účinnosť	80°C - 60°C		Pmax %		98,0
			Pmin %		97,8
	50°C - 30°C		Pmax %		106,1
			Pmin %		107,5
			Pmax %		108,8
Objem zásobníka			l		50
Produkcia TUV		$\Delta t 30^\circ\text{C}$	l/10 min		175
		$\Delta t 30^\circ\text{C}$	l/h		820
Prevádzkový tlak		Max	bar		3
Prevádzkový tlak TUV		Max	bar		9
Hmotnosť			kg		50
Rozmery		ŠxVxH	mm		600x800x590
<b>KÓDOVÉ OZNAČENIE</b>				<b>OTAX2AWA</b>	

# BLUEHELIX B S K 100 STACIONÁRNY KONDENZAČNÝ KOTOL S INTEGROVANÝM 100 L NEREZOVÝM ZÁSOBNÍKOM



- Parentovaný **neruzový výmenník z nerezovej ocele typu AISI 316**
- Integrovaný 100 l nerezový zásobník TUV
- **Premixový nerezový matrixový horák** zabezpečuje optimálne spaľovanie plynu, modulovaný ventilátor so zariadením proti hluku
- Produkcia teplej vody je v triede 3 podľa EN 13203, reg. 812/2013
- Najvyššia **emisná trieda 5** podľa EN 297/A5
- **Trieda 3 produkcie TUV** podľa EN 13203, reg. 812/2013
- **Modulačné čerpadlo** s teplotnou kontrolou delta T
- Kompletná **termoakustická izolácia**
- Možnosť napojiť na regulátor - **termostat ROMEO OPEN THERM** a externú sondu (ekvitermika)
- Programovateľná ochrana TUV **legionela**
- Ochrana proti zablokovaniu mosadzného trojcestného ventilu.

## VODNÁ SCHÉMA



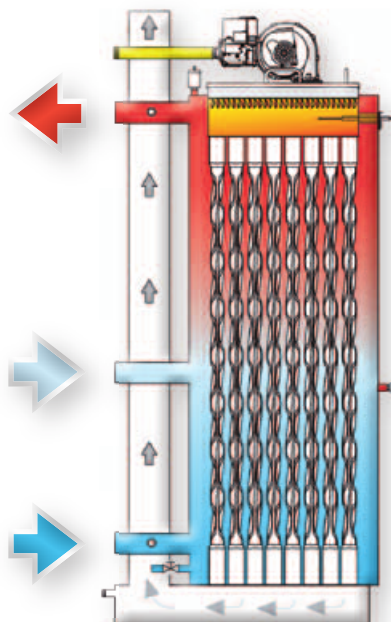
MODEL			B S 32 K 100	
ERP Trieda				<b>A</b>
				<b>A</b>
Tepelný príkon	Max UK / TUV	kW		29,5/ 6,7
	Min UK / TUV	kW		32,0/ 6,7
Tepelný výkon 80°C-60°C	Max/Min UK	kW		28,9/ 6,6
Tepelný výkon 50°C-30°C	Max/Min UK	kW		31,3/ 7,2
	Max/Min TUV	kW		31,4/ 6,6
Objem zásobníka		l		100
Produkcia TUV	$\Delta t$ 30°C	l/10min		270
	$\Delta t$ 30°C	l/h		1000
Prevádzkový tlak	Max UK / TUV	bar		6/ 9
	Min UK / TUV	bar		0,8/ 0,3
Hmotnosť		kg		86
Rozmery	ŠxVxH	mm		500x1500x535
<b>KÓDOVÉ OZNAČENIE</b>				<b>0TAV3PWA</b>

# QUADRIFOGLIO B

STACIONÁRNY KONDENZAČNÝ KOTOL LEN NA VYKUROVANIE



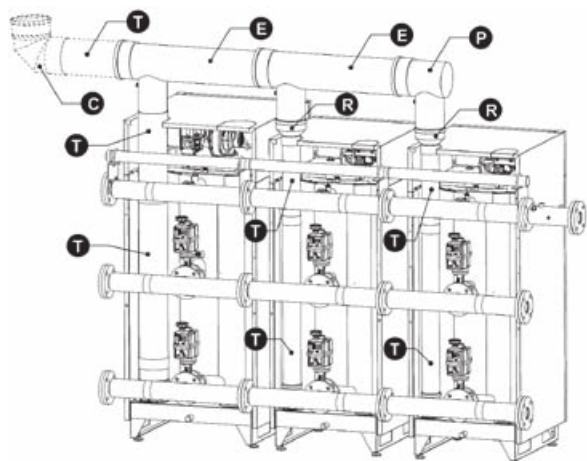
- Vertikálny nerezový výmenník AISI 316 Ti s veľkým objemom vody
- Výmenník sa skladá zo zatočenej trubkovnice s prierezom štvorlístka pre vyššiu tepelnú výmenu
- Premixový mikrofibróv horák, LowNox spaľovanie, reverzné horenie.
- Jednoduchý prístup do spaľovacej komory
- Riadiaci panel s jednoduchým ovládaním a intuitívnym technickým menu
- Riadiaci panel dokáže regulovať medzi sebou viac modulov - kaskádová regulácia MASTER - SLAVE
- Vysoko a nízko teplotná spriatočka
- Kondenzačný kotol s vysokým rozsahom výkonu



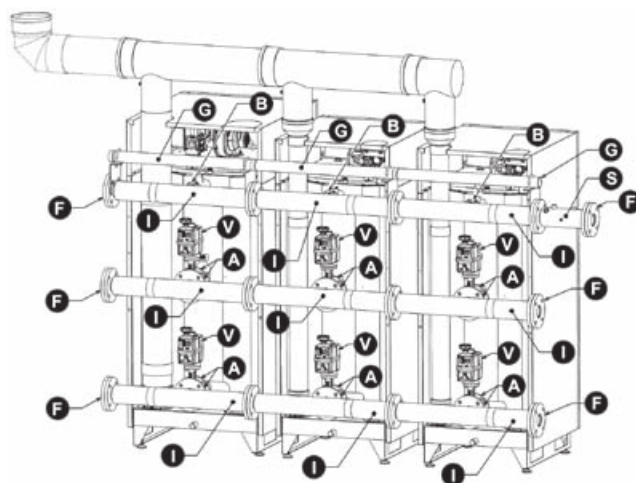
MODEL				70	125	220	320
Erp Trieda				A	Energetický štítok nie je potrebný		
Tepelný príkon		Max	kW	65,5	116,0	207,0	299,0
		Min	kW	14,0	23,0	41,0	62,0
Tepelný výkon	80°C - 60°C	Min	kW	13,7	22,5	40,2	60,8
	50°C - 30°C	Max	kW	64,4	114,0	204,0	294,5
		Min	kW	15,0	24,8	44,2	66,8
Účinnosť	80°C - 60°C		Pmax %	98,3	98,3	98,5	98,5
			Pmin %	98,0	98,0	98,0	98,0
	50°C - 30°C		Pmax %	106,8	106,8	106,8	106,8
			Pmin %	107,7	107,7	107,7	107,7
30%		%	109,6	109,6	109,6	109,6	
Objem vody			l	160	265	380	530
Prevádzkový tlak		Max	bar	6	6	6	6
		Min	bar	0,8	0,8	0,8	0,8
Hmotnosť			kg	180	280	400	500
Rozmery		ŠxVxH	mm	540x1760x600	660x1760x600	780x1820x600	900x1820x600
<b>KÓDOVÉ OZNAČENIE</b>				<b>ORB020WA</b>	<b>ORB120WA</b>	<b>ORB420WA</b>	<b>ORB620WA</b>

## KAKSÁDOVÉ RADENIE KOTLOV A PRÍSLUŠENSTVO - QUADRIFOGLIO B

### Napojenie dymovodu, vrchné umiestnenie\*



### Pripojenie vody a plynu



\*Odťah spalín je možné napojiť v strednej alebo spodnej časti

#### POPIS KASKÁDOVÝCH KOMPONENTOV

**A** Príruba na pripojenie servoventilu

**B** Príruba na pripojenie výstupu UK

**C** 90° koleno, plastové, s tesneniami

**E** Medzikus zberača spalín, plastový, s tesneniami

**F** Príruba UK/spiatiočky, obsahuje sadu na pripojenie a tesnenia

**G** Pripojenie plynu, ON/OFF ventil a kompletná sada

**I** Pripojenie vody, kompletná sada

**P** Koncový kus zberača spalín, sifón na odvod kondenzu

**R** Redukcia na pripojenie zberača spalín

**S** Medzikus na pripojenie dodatočných bezpečnostných súčastí vykurovania (poistný ventil, tlakomer..)

**T** Vertikálny plastový kus na pripojenie odvodu spalín od kotla

**V** ON/OFF servoventil

## PRÍSLUŠENSTVO NA INDIVIDUÁLNE ALEBO KASKÁDOVÉ PRIPOJENIE

POPIS	KÓDOVÉ OZNAČENIE	
	Servoventil, DN 50, 230 V - 50 Hz, model 70 a 125	052000X0
	Servoventil, DN 50, 230 V - 50 Hz, model 220 a 320	052001X0
	1' 1/4	042050X0
	2	042051X0
	2 1/2	042052X0
	2	042053X0
	2 1/2	042054X0
	4	042055X0
	2	042056X0
	2 1/2	042057X0
	4	042058X0
	2	042059X0
	2 1/2	042060X0
	4	042061X0
	1' 1/4	042062X0
	2	042063X0
	2 - 1 1/2	042064X0
	DN60 - 1 1/4	042065X0
	DN65 - 2	042066X0

POPIS	KÓDOVÉ OZNAČENIE	
	160 mm	041066X0
	200 mm	041068X0
	300 mm	041070X0
	160 mm	041067X0
	200 mm	041069X0
	300 mm	041071X0
	100 mm	041072X0
	160 mm	041074X0
	200 mm	041076X0
	100 mm	041073X0
	160 mm	041018X0
	200 mm	041062X0
	300 mm	041063X0
	100 mm	041077X0
	160 mm	041015X0
	200 mm	041060X0
	300 mm	041061X0
	80-100mm	041078X0
	100-160mm	041079X0
	160-200mm	041080X0

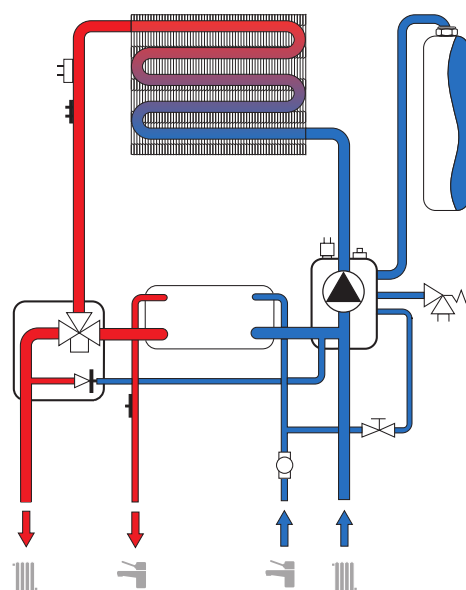
# ZÁVESNÉ TRADIČNÉ PLYNOVÉ KOTLY

DIVAPROJECT 17



- Tradičný kompaktný závesný plynový kotol s atmosferickým spaľovaním a **prírodným odťahom spalín**
- **Monotermický medený výmenník** plus **nerezový doskový výmenník** s trojcestným ventilom 230V napájaním.
- Potenciometre na nastavenie teplôt UK a TUV plus LED diody.
- **Čerpadlo triedy A s antiblokačnou funkciou**
- **Horák z nerezovej ocele AISI 304**
- **Modulácia výkonu v UK aj TUV prevádzke**
- Možnosť napojiť na modulovaný termosta - ROMEO OPEN THERM alebo štandardný ON/OFF termostat
- Protimrazová ochrana
- **Možnosť napojiť na solárny systém**

### VODNÁ SCHÉMA



### NÁHRADA ZA KOTLY INŠTALOVANÉ V SPOLOČNÝCH KOMÍNOCH

Nový redizajnovaný kotol **DIVAPROJECT C24 ERP kompatibilný** je povolený inštalovať len do spoločných projektovaných komínov.



MODEL			C 24
ERP Trieda			<b>C</b>
			<b>A</b>
Tepelný príkon	Max	kW	25,8
	Min	kW	8,3
Tepelný výkon	Max	kW	23,5
	Min	kW	7,0
Účinnosť	80°C - 60°C	P <sub>max</sub> %	91,0
	30%	%	89,6
Produkcia TUV	Δt 25°C	l/min	13,4
	Δt 30°C	l/mn	11,2
Prevádzkový tlak	Max	bar	3
Hmotnosť		kg	27
Rozmery	ŠxVxH	mm	400x700x330
<b>KÓDOVÉ OZNAČENIE</b>			<b>0AEC4EWA</b>

# ELEKTRICKÉ ZÁVESNÉ KOTLY

LEB 19



- Závesné elektrické kotly na vykurovanie s **možnosťou prípravy TUV v externom zásobníku**.
- Zabudovaná **ekvitermická regulácia**.
- **Prevádzka v jednej alebo troch fázach**
- Modulácia výkonu v 6 krokoch.
- **Integrovaný časovač** alebo možnosť napojiť izbový termostat
- 2 levely protimrazovej ochrany.
- Modulovaná prevádzka cez prídavnú kaskádovú jednotku.
- Čerpadlo, expanzná nádoba a bypass ako štandard.



- 1 ON-OFF
- 2 Prepínač režimu LETO/ZIMA
- 3 Tlač. RESET
- 4 Tlačidlo nastav. času
- 5 Tlač. nastavení
- 6 Režim podlahového vykurovania
- 7 Tlačidlo nastavení
- 8 Tlačidlo potvrdenia
- 9 Tlačidlo nastavnia teploty UK
- 10 Nastavenie teploty TUV
- 11 Tlakomer
- 12 Displej LCD



MODEL			6.0 TS	7.5 TS	9.0 TS	12.0 TS	18.0 TS	24.0 TS
Erp Trieda			<b>D</b>	<b>D</b>	<b>D</b>	<b>D</b>	<b>D</b>	<b>D</b>
Príkon		kW	6	7,5	9	12	18	24
Napätie			1x230V/50-Hz or 3x230V/400V/50-Hz			3x230V/400V/50-Hz		
Prúd	max	A	41	41	41	3x43	3x43	3x43
Prevádzková T	max	°C	80	80	80	80	80	80
Exp. nádoba		l	10	10	10	10	10	10
Prevádzkový tlak	max	bar	0,8	0,8	0,8	0,8	0,8	0,8
	min	bar	3	3	3	3	3	3
Pripojenia UK		G	3/4"	3/4"	3/4"	3/4"	3/4"	3/4"
Vypúšťanie		G	1/2"	1/2"	1/2"	1/2"	1/2"	1/2"
Trieda ochrany		IP	40	40	40	40	40	40
Hmotnosť		kg	29,5	29,5	29,5	40	40	40
Rozmery	ŠxVxH	mm	440x740x265	440x740x265	440x740x265	740x440x340	740x440x340	740x440x340

# STACIONÁRNE KOTLY NA PELETY

SFL	21
HORÁK SUN P7 A SUN P12	22

# SFL PELLET

## STACIONÁRNÝ LIATINOVÝ KOTOL NA PEVNÉ PALIVÁ, S PRESTAVBOU NA PELETY



- Stacionárny kotol z **tenkostennej kvalitnej liatiny G20**
- Palivo primárne: drevo, uhlie, s **prestavbou na pelety.**
- Ako prestavbová sada môže byť použitá permanentná sada s jednými dvierkami alebo revezná s dvomi dvierkami pre jednoduchú výmenu paliva
- Nastaviteľný spalínový **deflektor - klapka**
- **Nerezový popolník a regulátor nasávania ako štandard dodávky**
- Voliteľná dochladzovacia smyčka

### SYSTEM DVOJITÝCH DVIEROK PRE RÝCHLU ZMENU PALIVA



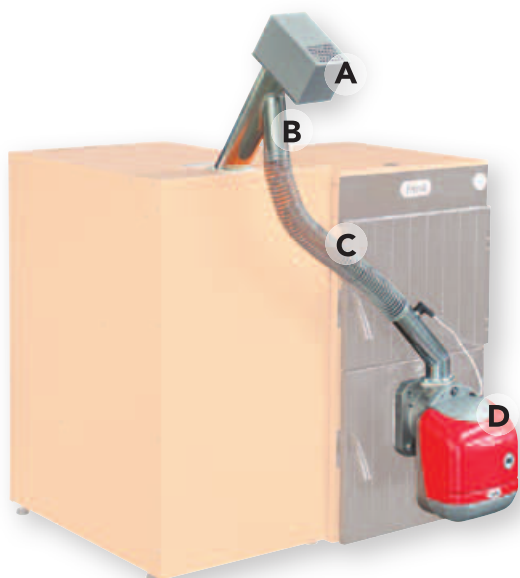
POPIS	KÓD. OZN.	
	Dochladzovacia smyčka a bezp. ventil mod. 3	032010X0
	Dochladzovacia smyčka a bezp. ventil mod. 4	032011X0
	Dochladzovacia smyčka a bezp. ventil mod. 5	032012X0
	Dochladzovacia smyčka a bezp. ventil mod. 6	032013X0
	Dochladzovacia smyčka a bezp. ventil mod. 7	032014X0
	Permanentná prestavbová sada pre SUN P7	035003X1
	Permanentná prestavbová sada pre SUN P12	035005X0
	Reverzná prestavbová sada pre SUN P7	035004X0
	Reverzná prestavbová sada pre SUN P12	035006X0



MODEL			3	4	5	6	7
Tepelný výkon	Drevo	kW	19,0	27,0	36,0	43,0	50,0
	Uhlie	kW	22,5	32,5	42,5	52,5	63,5
	<b>Pelety</b>	kW	22,0	30,0	36,0	42,0	48,0
Počet článkov			3	4	5	6	7
Účinnosť	Drevo - Uhlie	Trieda	3	3	3	3	3
	<b>Pelety</b>	Trieda	5	5	5	5	5
Model horáku			SUN P7	SUN P7	SUN P12	SUN P12	SUN P12
Objem vody		litres	26	30	34	38	42
Objem spal. komory		dm <sup>3</sup>	48	68	88	108	128
Prevádzkový tlak	Max	bar	4	4	4	4	4
Hmotnosť		kg	193	241	289	337	385
Rozmery	WxHxD	mm	520x940x423	520x940x533	520x940x643	520x940x753	520x940x863
<b>KÓDOVÉ OZNAČENIE</b>			<b>01CJ 3TWA</b>	<b>01CJ 4TWA</b>	<b>01CJ 5TWA</b>	<b>01CJ 6TWA</b>	<b>01CJ 7TWA</b>

# SUN P

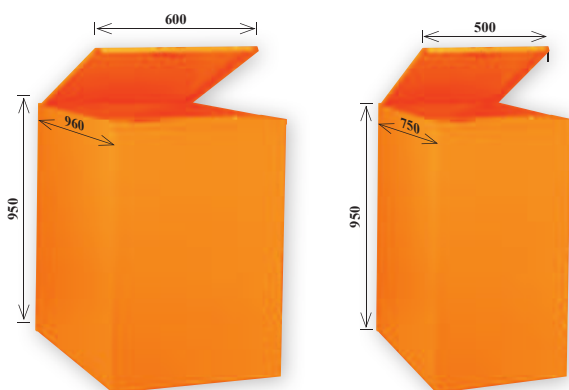
## HORÁK NA PELETY



- Horák je dodávaný spolu s skrutkovým podávačom paliva
- **5 výkonnostných stupňov**
- **Automatické zapalovanie** zabezpečuje odporový zapalovač
- **Elektronická jednotka s displejom** povoľuje kompletne nastavenie spaľovania a užívateľských parametrov
- **Týždenný časovač** alebo možnosť napojenia na **izbový termostat**
- Bezpečnostný **limitný termostat**
- Možnosť použiť Ferrolí zásobník o objeme 195 alebo 350 litrov.

- A** motor podávača
- B** podávač peliet
- C** PVC antistatická hadica
- D** horák

### ZÁSOBNÍK NA PELETY



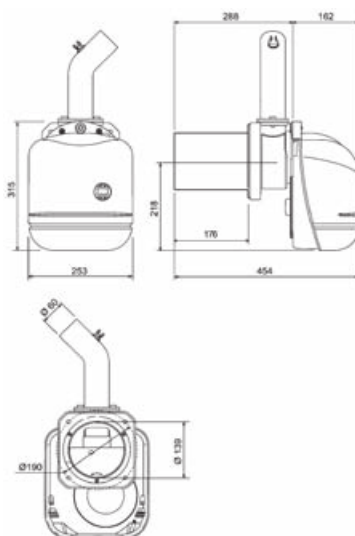
#### kód 096004X0

Zásobník na pelety  
350 l - cca 280 kg

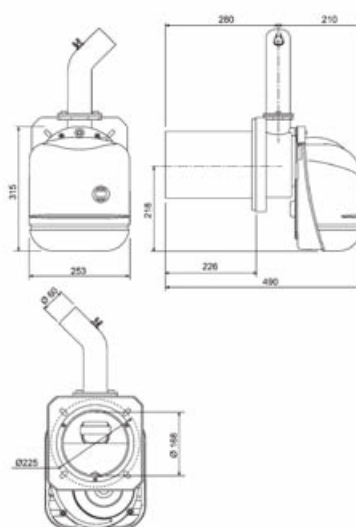
#### kód 096002X0

Zásobník na pelety  
195 l - cca 180 kg

### SUN P7



### SUN P12



### PRÍSLUŠENSTVO



POPIS	KÓD
Zásobník 195 l (nezložený)	096002X0
Zásobník 350 l (nezložený)	096004X0
Bezpečnostný vypínač horáku (na dvierka)	033001X0

### HORÁK KU KOTLU

BOILER		BURNER	
MODEL	CODE	MODEL	CODE *
SFL 3	01C 3TWA	SUN P7	0U2F6PXA
SFL 4	01C 4TWA		
SFL 5	01C 5TWA		
SFL 6	01C 6TWA	SUN P12	0U2F8PXA
SFL 7	01C 7TWA		

MODEL			7	12
Tepelný výkon	Min	kW	13,7	30,0
	Max	kW	34,1	55,0
Spotreba peliet (pri nonstop prevádzke)	Min	kg/h	2,9	6,3
	Max	kg/h	7,2	11,6
Napájanie/frekv.		V/Hz	230/50	230/50
Hmotnosť		kg	11	13,5
<b>KÓD. OZNAČENIE</b>			<b>0U2F6PXA</b>	<b>0U2F8PXA</b>

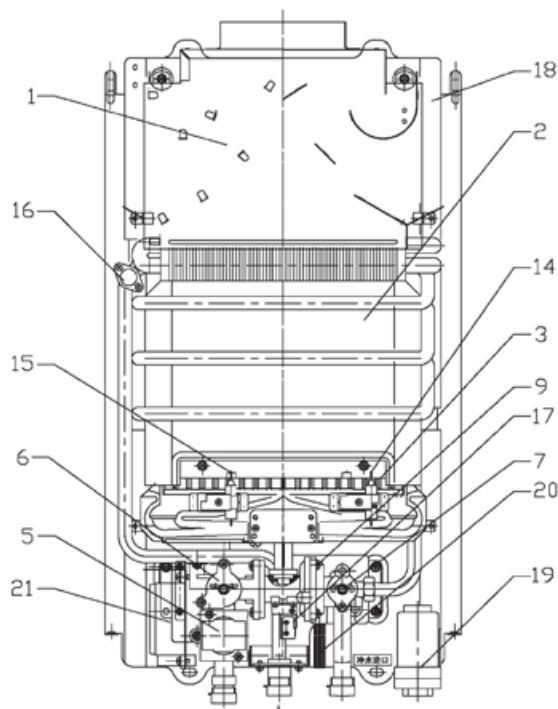
# OHRIEVAČE VODY A ZÁSOBNÍKY

PLYNOVÝ OHRIEVAČ ZEFIRO	24
ZÁSOBNÍK ECUNIT F	25
ZÁVESNÉ ELEKTRICKÉ OHRIEVAČE	26



- Potenciometer na výkon a teplotu
- Kontrolné zariadenie odťahu spalín
- Elektronické zapalovanie
- **Batériové zapalovanie**
- **Modulovaný plynový ventil**
- Regulácia výkonu 40-100 %
- SOFT START funkcia
- Jednoduchá inštalácia a údržba
- Bezp. zariadenie pri nízkom tlaku
- **Certifikované na metán aj LPG.**

### SCHÉMA



### LEGENDA

- 1 spalinová komora
- 2 tepelný výmenník
- 3 horák
- 5 plynový horák
- 6 koliečko výkonu
- 7 koliečko teploty
- 14 ionizačná elektróda
- 15 zapalovacia elektr.
- 16 limitný termostat
- 17 zapalovací microswitch
- 18 kontrolné zariadenie odťahu
- 19 batérie
- 20 vodný ventil
- 21 radiacia jednotka



MODEL		5	11	14	
Produkcia TUV		XS	M	M	
ERP Trieda		<b>A</b>	<b>A</b>	<b>A</b>	
Príkon	Max	kW	10,1	21,1	26,8
Výkon	Min	kW	3,6	7,1	9,3
	Max	kW	8,9	18,9	23,8
Prevádzkový tlak	Max	bar	10	10	10
Produkcia TUV	$\Delta t$ 25°C	l/min	5,1	10,8	13,7
	$\Delta t$ 50°C	l/min	2,6	5,4	6,8
Nastavenie TUV	Min	°C	40	40	40
	Max	°C	65	65	65
Rozmery	ŠxVxH	mm	280x455x130	328x550x130	400x650x181
<b>KÓD. OZNAČENIE</b>			<b>GCT1MBAA</b>	<b>GCU1PBAA</b>	

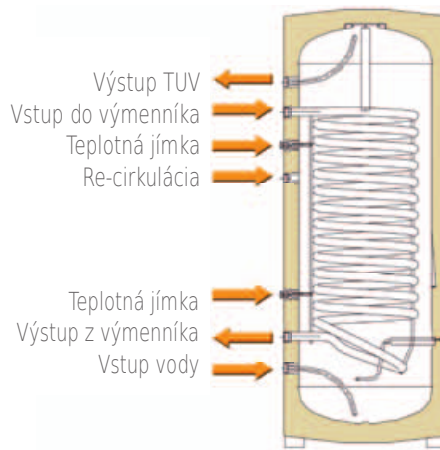
# ECOUNTIT F

## ZÁSOBNÍK NA VODU - NEPRIAMY OHREV JEDNA ALEBO DVA TRUBKOVÉ VÝMENNÍKY

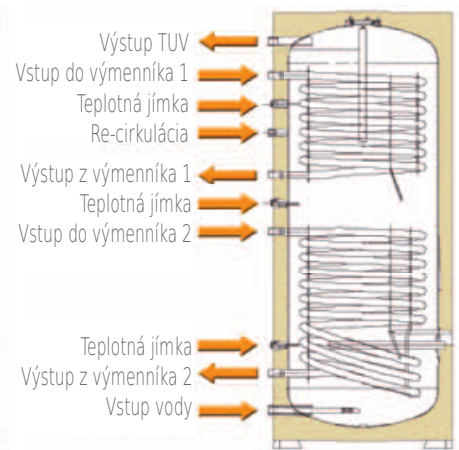


- Nepriamy ohrev TUV, cez jeden alebo dva trubkové výmenníky
- **Model 1C** - vybavený jedným trubkovým špirálovým výmenníkom
- **Model 2C** - vybavený dvomi trubkovými špirálovými výmenníkmi
- Zásobník je vyrobený z uhlíkovej ocele ošetrený technológiou Bluesilicon proti usadzovaniu vodného kameňa
- Každý zásobník je vybavený **1,5 kW elektrickým elementom ABS termostatom**
- 50 mm izolácia
- Pripojenie na re-cirkuláciu
- Max. prevádzková teplota 95°C a tlak 8 bar
- Inštalovaná magnéziová anóda ako štandard

JEDEN VÝMENNÍK



DVA VÝMENNÍKY



MODEL			100 1C	150 1C	200 1C	300 1C	400 1C	500 1C	200 2C	300 2C	400 2C	500 2C
ERP Trieda			C	C	D	D	D	D	D	D	D	D
Objem vody		l	100	150	200	300	400	500	200	300	400	500
VRCHNÝ VÝMENNÍK	Príkon	$\Delta t 35K$ kW	-	-	-	-	-	-	12,5	18	29,6	29,6
	Prietok	$\Delta t 35K$ l/h	-	-	-	-	-	-	306	444	726	726
		$\Delta t 50K$ l/h	-	-	-	-	-	-	216	310	510	510
	Ohrev	$\Delta t 35K$ min	-	-	-	-	-	-	39	41	33	41
		$\Delta t 50K$ min	-	-	-	-	-	-	56	58	47	59
	Povrch špirály	m <sup>2</sup>	-	-	-	-	-	-	0,5	0,72	1,19	1,19
	Dĺžka špirály	m	-	-	-	-	-	-	6,38	9,17	11,43	11,43
	Tlak. odpor	mbar	-	-	-	-	-	-	155	220	58	58
Prietok špirálou	m <sup>3</sup> /h	-	-	-	-	-	-	2	2	3	3	
SPODNÝ VÝMENNÍK	Príkon	$\Delta t 35K$ kW	18,5	31,25	35	45,75	59,25	84,75	20,75	25	38,1	55
	Prietok	$\Delta t 35K$ l/h	450	790	860	1120	1440	2060	510	618	936	1350
		$\Delta t 50K$ l/h	318	537	606	774	1020	1458	357	430	655	945
	Ohrev	$\Delta t 35K$ min	13	11,5	14	16	17	14,5	24	29	26	22
		$\Delta t 50K$ min	19	17	20	23	24	21	34	42	37	32
	Povrch špirály	m <sup>2</sup>	0,74	1,25	1,4	1,83	2,37	3,39	0,83	1	1,52	2,2
	Dĺžka špirály	m	9,3	15,8	17,7	23,3	22,8	32,6	10,52	12,72	14,7	21,2
	Tlak. odpor	mbar	228	386	432	565	118	167	254	308	75	109
Prietok špirálou	m <sup>3</sup> /h	2	2	2	2	2	2	2	2	3	3	
Teplná strata	kWh/24h	1,6	1,8	2,2	2,7	2,9	3,5	2,2	2,7	2,9	3,5	
Hmotnosť	kg	45	64	73	103	126	155	73	102	126	155	
Rozmery	øxH mm	500x978	500x1325	540x1453	620x1535	750x1469	750x1769	540x1453	620x1535	750x1469	750x1769	
KÓD. OZNAČENIE			GRA1010A	GRA3010A	GRA4110A	GRA6310A	GRA7410A	GRA8410A	GRA4120A	GRA6320A	GRA7420A	GRA8420A

# TITANO

## ZÁVESNÉ ELEKTRICKÉ OHRIEVAČE VODY STREDNÉ KAPACITY



- Modely od 50 do 150 l
- Verzie vertikálne **VE** a horizontálne **HO**
- Elektrická špirála ošetrená **technológiou Blue Forever** zamedzuje usádzaniu vodného kameňa
- Termostatická kontrola teploty
- **Magnéziová anóda** ako štandard
- **Bezpečnostný ventil** ako štandard

MODEL TITANO		50 VE BF	80 VE BF	100 VE BF	120 VE BF	150 VE BF	50 HO BF	80 HO BF	100 HO BF	120 HO BF	150 HO BF
Produkcia TUV		M	M	L	XL	XL	M	M	-	L	-
ERP Trieda		<b>D</b>	<b>D</b>	<b>D</b>	<b>D</b>	<b>D</b>	<b>D</b>	<b>D</b>	-	<b>D</b>	-
Objem	l	48,5	78	100	120	140	48,5	78	100	120	140
Elektrický výkon	W	1200	1200	1500	1500	1500	1200	1200	1500	1500	1500
Doba ohrevu	20+55°C	2h-3min	3h-7min	3h-5min	3h-39min	4h-15min	2h-3min	3h-7min	3h-5min	3h-39min	4h-15min
Výška VE/Dĺžka HO	mm	545	750	970	1115	1235	565	770	990	1135	1255
Priemer	mm	440	440	440	440	440	440	440	440	440	440
Hmotnosť	Kg	19	24	28	31	35	19	24	28	31	35
<b>KÓDOVÉ OZNAČENIE</b>		<b>E001G4ZA</b>	<b>E301G4ZA</b>	<b>E40164ZA</b>	<b>E50164ZA</b>	<b>E60164ZA</b>	<b>E011G50A</b>	<b>E311G50A</b>	<b>E411550A</b>	<b>E511550A</b>	<b>E611550A</b>

# CUBO

## ELEKTRICKÉ OHRIEVAČE VODY MALÉ KAPACITY



- 5 modelov s objemom 10, 15 a 30 litrov
- Modely 10 a 15 vo verzii aj pod umývadlo
- Nehrdzavejúca elektrická špirála
- Termostatická kontrola teploty
- **Magnéziová anóda** ako štandard

**\* POD UMÝVADLO**

MODEL CUBO		SG 10	SG 10S*	SG 15	SG 15S*	SG 30
Produkcia TUV		XXS	XXS	XXS	XXS	S
ERP Trieda		<b>B</b>	<b>C</b>	<b>B</b>	<b>C</b>	<b>D</b>
Objem	l	10	10	15	15	30
Elektrický výkon	W	1500	1500	1500	1500	1500
Doba ohrevu	20+55°C	25min	25min	35min	35min	75min
Typ ochrany	IP	24	24	24	24	24
Hmotnosť	Kg	5,5	5,5	8,5	8,5	12
<b>KÓDOVÉ OZNAČENIE</b>		<b>GRI4T00A</b>	<b>GRI0T00A</b>	<b>GRD4R0AA</b>	<b>GRE0R00A</b>	<b>GRE425AA</b>

# NOVO

## ELEKTRICKÉ OHRIEVAČE VODY MALÉ KAPACITY



- Modely 5 a 10 l vo verzii aj pod umývadlo
- Nehrdzavejúca elektrická špirála
- Smaltovaný zásobník
- Termostatická kontrola teploty
- **Magnéziová anóda** ako štandard

MODEL NOVO		5	5 S*	10	10 S*
Produkcia TUV		XXS	XXS	XXS	XXS
ERP Trieda		<b>B</b>	<b>B</b>	<b>B</b>	<b>B</b>
Objem	l	5	5	10	10
Elektrický výkon	W	2000	2000	2000	2000
Doba ohrevu	20+55°C	10min	10min	19min	19min
Hmotnosť	Kg	4,5	4,5	6,5	6,5
<b>KÓDOVÉ OZNAČENIE</b>		<b>GRWCXASA</b>	<b>GRWDXASA</b>	<b>GRWCTASA</b>	<b>GRWDTASA</b>

# KLIMATIZÁCIE A FANCOILY

TOP FAN PLUS	28
KLIMATIZÁCIA LIFE M	29

# TOP FAN

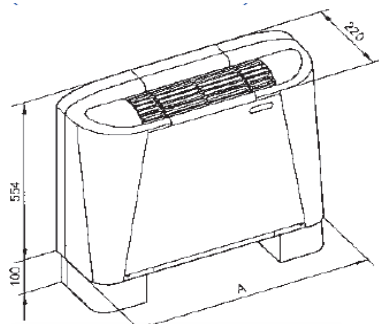
PLUS

## FANCOIL S VENTILÁTOROM



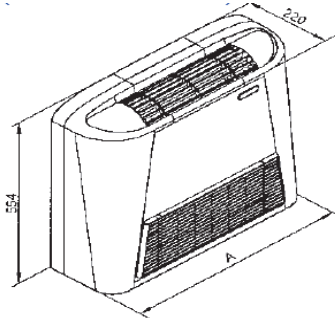
- **Kompaktný a jednoduchý dizajn.** Kryt je vyrobený z kombinácie plastového materiálu a pozinkovanej ocele, upravenou epoxidom.
- Nosná konštrukcia je z pozinkovanej ocele
- **Výmenník je vyrobený z medených rúrok a hliníkových rebier;** mosadzný rozdeľovač navrhnutý tak, aby dochádzalo k minimálnym tlakovým stratám.
- Vzduchový filter ľahko dostupný, môže byť vyčistený jednoducho premytím vodou
- Zostava ventilátora s **3 rýchlosťami motora**
- **Široký výber ovládacích prvkov:** môže byť inštalovaný na jednotke alebo na stene
- Nová verzia s **infračerveným diaľkovým ovládaním** (voliteľné)

### TOP FAN VM-B (SPODNÉ NASÁVANIE)



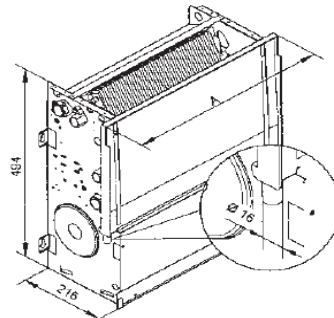
MODEL	A (mm)	VÁHA (kg)
15+20	690	14
30+40	940	20
50+80	1.190	27
100+120	1.440	34

### TOP FAN VM-F (PREDNÉ NASÁVANIE)



MODEL	A (mm)	VÁHA (kg)
15+20	690	15
30+40	940	21
50+80	1.190	28
100+120	1.440	36

### TOP FAN VN (BEZ OPLÁŠTENIA)



MODEL	A (mm)	VÁHA (kg)
15+20	690	11
30+40	940	15
50+80	1.190	22
100+120	1.440	29

MODEL		15	20	30	40	50	60	80	100	120
Výkon chladenia	max(E) W	1100	1400	2100	2800	3400	4000	4900	6100	6850
	med W	980	1200	1850	2450	3010	3550	4350	5500	6100
	min W	770	950	1450	1900	2390	2800	3600	4400	5000
Nižší výkon chladenia (pri vyššej teplote)	max(E) W	850	1060	1620	2060	2420	2900	3800	4630	5300
	med W	735	910	1400	1780	2245	2550	3350	4045	4630
	min W	560	705	1090	1390	1710	1985	2735	3155	3720
Prietok vody cez výmenník	E l/h	189	241	361	482	585	688	843	1.049	1.178
Odvhlčovanie max	g/h	350	490	670	1.050	1.150	1.550	1.600	2.100	2.200
Pokles tlaku vody	E kPa	3,6	5,3	9,6	15,2	13	14,6	15	8	10,1
Teplný výkon	max(E) W	2800	3650	5500	6500	7800	9400	12500	14900	15800
	med W	2400	3150	4550	5450	6600	7900	10800	12500	13270
	min W	1800	2250	3400	4000	4930	5800	8300	9600	10000
Prietok vody cez výmenník	l/h	241	314	473	559	671	808	1.075	1.281	1.359
Pokles tlaku vody	E kPa	5,1	8,6	17,6	24,2	14	18,1	17,7	10,8	12,1
Prietok vzduchu	max(E) m <sup>3</sup> /h	215	280	410	515	615	750	1050	1200	1350
	med m <sup>3</sup> /h	170	210	310	400	510	600	850	970	1070
	min m <sup>3</sup> /h	110	140	220	290	350	410	570	670	720
Hlučnosť	max db(A)	43	47	50	54	51	55	62	61	64
	med db(A)	39	42	43	48	44	49	57	57	59
	min db(A)	32	35	36	41	36	38	48	49	51
Akustický tlak	max db(A)	34	38	41	45	42	46	53	52	55
	med db(A)	30	33	34	39	35	40	48	48	50
	min db(A)	23	26	27	32	27	29	39	40	42
KÓDOVÉ OZNAČENIE	VM-B	1ZE2E00P	1ZE2A01P	1ZE2E02P	1ZE2E03P	2048001F	1ZE2E04P	1ZE2E05P	1ZE2E06P	1ZE2E07P
	VM-F	1ZE2E08P	1ZE2E09P	1ZE2E10P	1ZE2E11P	2048101F	1ZE2E12P	1ZE2E13P	1ZE2E14P	1ZE2E15P
	VN	1ZE2E16P	1ZE2E17P	1ZE2E18P	1ZE2E19P	2068001F	1ZE2E20P	1ZE2E21P	1ZE2E22P	1ZE2E23P

# LIFE S

## KLIMATIZÁCIA S DC INVERTEROM MONOSPLIT

model  
TOP

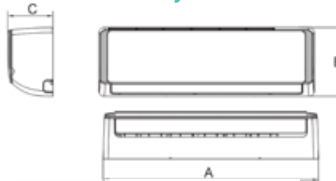
NEW



- Ekologické chladivo R410A
- Trieda účinnosti A++/A+
- Vizualizácia teploty a funkcií na vnútornej jednotke
- Technológia DC INVERTER
- Moderný a kompaktný dizajn
- Jednoduché odnímateľné filtre
- Nadštandardné funkcie ako tichý nočný chod

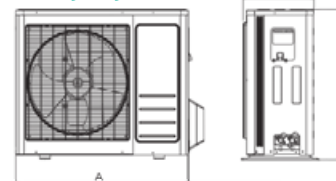


VNÚTORNÁ JEDNOTKA



MODEL	A mm	B mm	C mm
9	885	280	198
12	885	280	198
18	990	315	218
22	1186	343	258

VONKAJŠIA JEDNOTKA



MODEL	L mm	H mm	D mm
9	780	540	250
12	810	558	310
18	810	558	310
22	845	700	320



MOD.  
9/12/18

MODEL			9	12	18	22
Napájanie		V-f-Hz	230-1-50			
Výkon chladenia	Norm/Min-Max	W	2785-1275-3535	3665-1305-4765	5280-1985-6230	6450-2220-7420
Výkon absorb. tot. pri chladení	Norm/Min-Max	W	805-115-1360	1070-100-1830	1635-145-2390	2175-195-2850
EER štandard EN14511	Norm	WW	346	343	323	297
SEER štandard EN14825		WW	65	70	64	62
PdesigC		kW	280	360	520	640
Nomin. prúd pri chladení		A	350	460	730	950
Odvlhčovanie		l/h	1	12	17	23
Výkon vykurovania	Norm/Min-Max	W	2875-1270-3565	3750-1030-4955	5570-1200-6965	7330-1570-9090
Výkon absorb. tot. pri vykurovaní	Norm/Min-Max	W	630-160-1270	990-165-1770	1495-230-2490	2230-285-3240
COP štandard EN14511	Norm	WW	456	379	373	329
SCOP štandard EN14825		WW	400	410	400	400
Nomin. prúd pri vykurovaní		A	270	430	65	97
Referenčné klim. pásmo štandard EN14825		Typ	A			
PdesigH		kW	250	280	480	560
Tepl. rovnováha / Tepl. limit		°C	-7/-15	-7/-15	-7/-15	-7/-15
Trieda účinnosti podľa 626/20122 - 2009/125/CE	A Chladienie		A++	A++	A++	A++
	A Vykurov.		A+	A+	A+	A+
Prietok vzduchu vnút. jednotky	Max/Med/Min	m³/h	650-530-400	700-580-500	1250-980-820	1450-1300-1200
Akustický tlak vnút. jednotka	Max/Med/Min	dB(A)	43-38-28	43-37-31	48-41-35	49-46-42
Akustický tlak vonk. jednotka		dB(A)	55	56	60	61
Pripojenia kvapalina/plyn		"	1/4- 3/8	1/4- 3/8	1/4- 1/2	3/8- 5/8
Hmotnosť vnútorná / vonkajšia jednotka		Kg	8/28	9/30,5	12/37	17/47
<b>KÓDOVÉ OZNAČENIE</b>	<b>VNÚTORNÁ JEDNOTKA</b>		<b>2C09401F</b>	<b>2C09402F</b>	<b>2C09403F</b>	<b>2C09404F</b>
	<b>VONKAJŠIA JEDNOTKA</b>		<b>2C09410F</b>	<b>2C09411F</b>	<b>2C09412F</b>	<b>2C09413F</b>

### PRIEMYSELNÉ KLIMATIZÁCIE / TEPELNÉ ČERPADLÁ

Chladiče vody do výkonu 1450 kW, vzducho-technické jednotky a systémy rekuperácie tepla sú hlavnými produktami tejto divízie, ktorá vyrába aj tepelné čerpadlá pre domácnosti alebo komerčné využitie.



### PRIEMYSELNÉ VYKUROVANIE

Priemyselná divízia priemyselných kotlov na rôzne palivá až do 20 MW. Flexibilná výroba môže vytvoriť generátor navrhnutý tak, aby spĺňal všetky potreby zákazníkov: Teplovodné, horúcovodné alebo parné generátory.





**Ferrolì**  
i migliori gradi centigradi

  
[www.ferrolislovakia.sk](http://www.ferrolislovakia.sk)

cod. 89CG0010/03 - 01.2016



**MSGO s.r.o.**

Jaseňová 7  
Nitra 949 01  
Mob. +421 901 726 070

[www.ferrolislovakia.sk](http://www.ferrolislovakia.sk)

e-mail: [ferrolì@ferrolislovakia.it](mailto:ferrolì@ferrolislovakia.it)